



# ENTDECKEN SIE SOLIDWORKS 2024

Schaffen Sie ein Erlebnis – intelligenter, schneller, gemeinsam

EINFÜHRUNG

INTELLIGENTER ARBEITEN

SCHNELLER ARBEITEN

GEMEINSAM ARBEITEN

BESSER KONSTRUIEREN

NEUE HORIZONTE  
ERSCHLIEßEN UND  
TOOLSET ERWEITERN

FAZIT

## NEUE FUNKTIONEN IN SOLIDWORKS 2024

Sie erstellen großartige Konstruktionen, die in Produkterlebnisse umgesetzt werden. Um Ihren Produktentwicklungsprozess vom Konzept bis hin zum hergestellten Produkt zu optimieren und zu beschleunigen, enthält SOLIDWORKS® 2024 neue, benutzerorientierte Verbesserungen, die Ihnen helfen, intelligenter und schneller zu agieren und mit Ihren Teams und externen Partnern zusammenzuarbeiten.

Jede neue Version von SOLIDWORKS konzentriert sich auf die Verbesserung Ihres Arbeitsablaufs, indem die von Ihnen am häufigsten verwendeten Werkzeuge so schnell und effizient wie möglich gemacht werden. Darüber hinaus erweitert SOLIDWORKS 2024 Ihr Toolset mit speziell entwickelten Lösungen und der Möglichkeit, Ihre Konstruktionsdaten über Cloud Services mit der cloudbasierten **3DEXPERIENCE®** Plattform zu verbinden.

Neue SOLIDWORKS Desktop CAD-Lizenzen enthalten Cloud Services. Damit können Sie 3D-Konstruktionen für jeden freigeben und mit einem Markup versehen, Konstruktionen sicher speichern und darauf zugreifen und Konstruktionsänderungen formell verwalten. Cloud Services beseitigen die Schwierigkeiten, die mit herkömmlichen Werkzeugen für die Konstruktionsfreigabe und die Zusammenarbeit verbunden sind. Dadurch werden alltägliche Aufgaben optimiert und Sie können sich ganz auf die Konstruktion konzentrieren.

Lassen Sie uns mit den neuen Möglichkeiten in Ihrem Repertoire die Konstruktionsverbesserungen erkunden, die jetzt mit SOLIDWORKS 2024 im Hinblick auf Datenmanagement, Freigabe und Zusammenarbeit verfügbar sind.



EINFÜHRUNG

INTELLIGENTER ARBEITEN

SCHNELLER ARBEITEN

GEMEINSAM ARBEITEN

BESSER KONSTRUIEREN

NEUE HORIZONTE  
ERSCHLIEßEN UND  
TOOLSET ERWEITERN

FAZIT



## INTELLIGENTER ARBEITEN

Reduzieren Sie Ihren Arbeitsaufwand in SOLIDWORKS durch die Möglichkeit, effizienter Details aus Modellen zu entfernen und Teile-Features zu Baugruppen hinzuzufügen, indem Sie zunächst eine Baugruppe assoziativ in ein Teil einfügen. Sie können die Maßeinheit als benutzerdefinierte Eigenschaft in Ihre Notizen und Tabellen aufnehmen.

EINFÜHRUNG

INTELLIGENTER ARBEITEN

SCHNELLER ARBEITEN

GEMEINSAM ARBEITEN

BESSER KONSTRUIEREN

NEUE HORIZONTE  
ERSCHLIEßEN UND  
TOOLSET ERWEITERN

FAZIT

## ANWENDERERLEBNIS

EINFÜHRUNG

INTELLIGENTER ARBEITEN

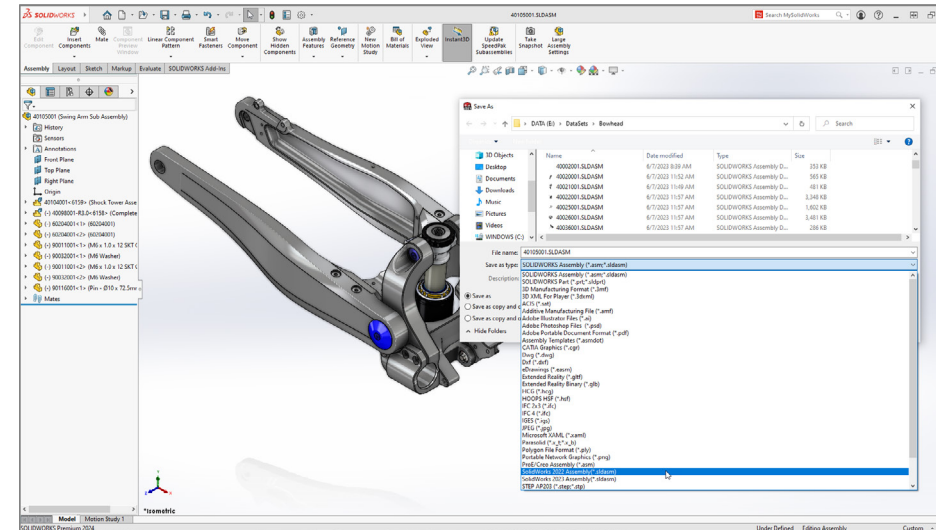
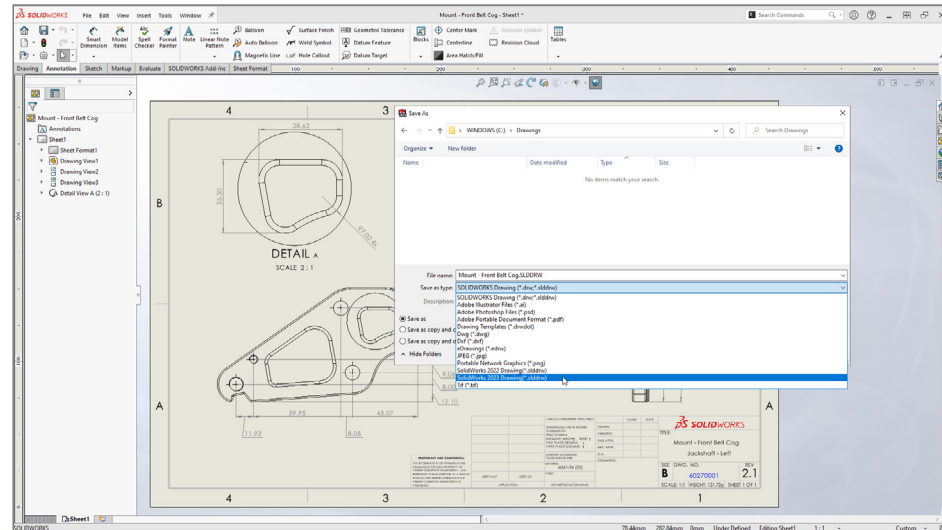
SCHNELLER ARBEITEN

GEMEINSAM ARBEITEN

BESSER KONSTRUIEREN

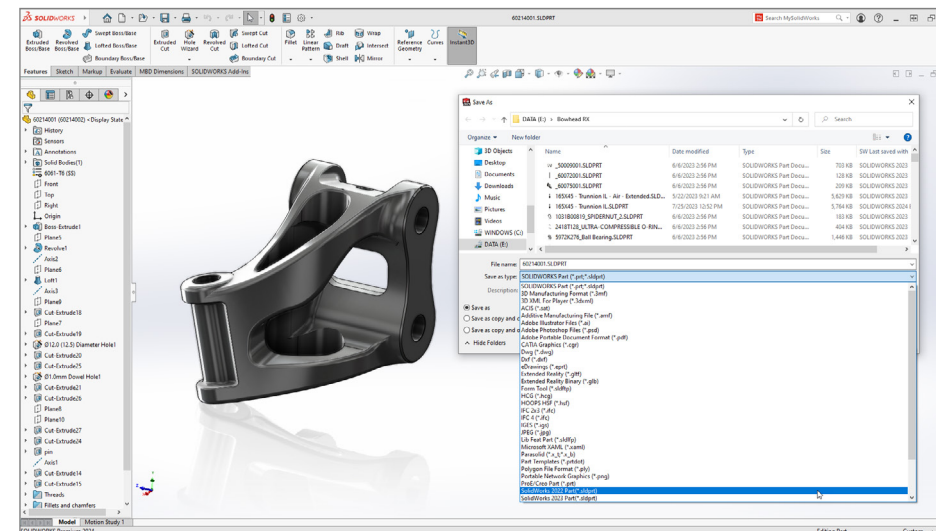
NEUE HORIZONTE  
ERSCHLIEßEN UND  
TOOLSET ERWEITERN

FAZIT

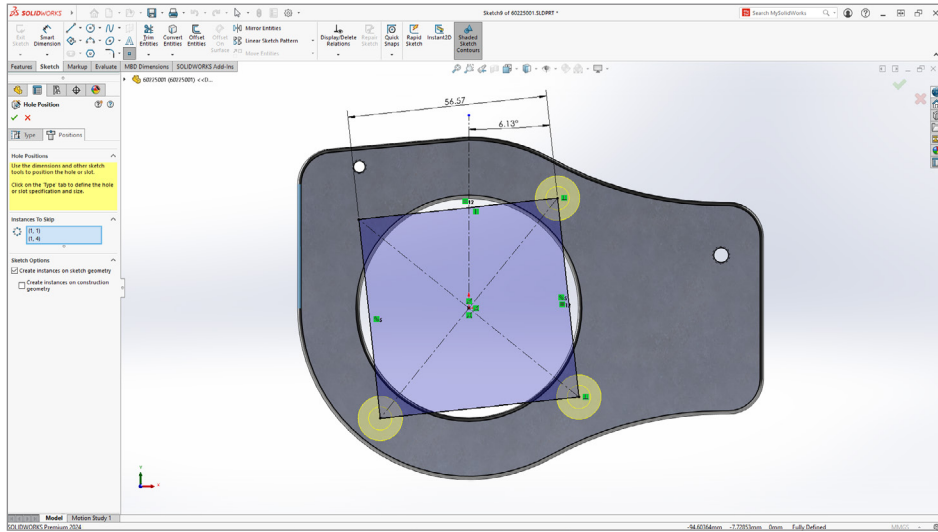


## Kompatibilität mit früheren Versionen

Arbeiten Sie mit jedem zusammen, der eine ältere Version von SOLIDWORKS verwendet, und speichern Sie Ihre Dateien als entsprechende Version ab. Speichern Sie Teile, Baugruppen und Zeichnungen als SOLIDWORKS Version, die bis zu zwei Jahre vor der neuesten Version liegt.

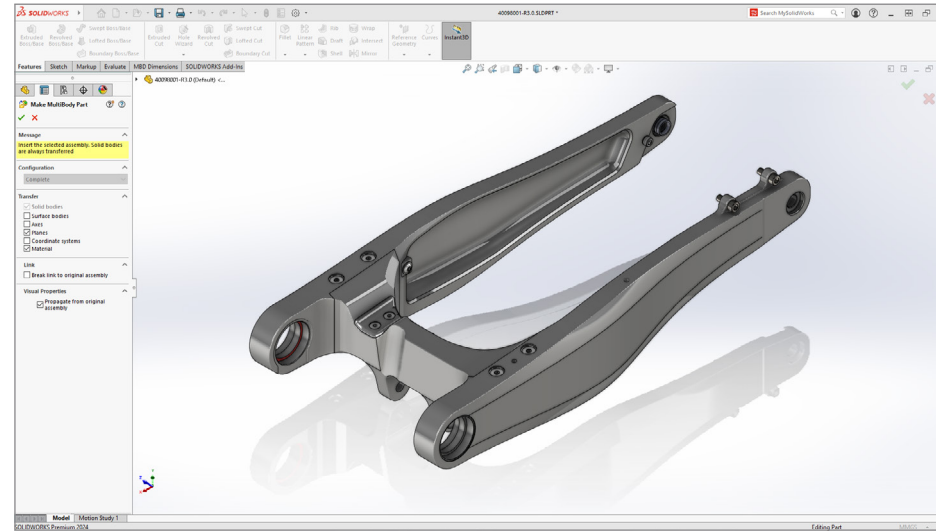


## TEILE UND FEATURES



### Bohrungsassistent

Beschleunigen Sie die Platzierung von Bohrungen mit dem Bohrungsassistenten durch die neue Option, die Endpunkte der Geometrie auszuwählen, an denen Bohrungen automatisch platziert werden. Sie können auch geometrische Skizzenelemente wie Linien, Quadrate, Langlöcher und Splines als Hilfselemente zur Positionierung der Bohrungen verwenden. Bewegen Sie den Mauszeiger über die Elemente und klicken Sie, um die Bohrungen auf diesen Skizzenelementen zu positionieren.



### Erzeugen von Mehrkörper-Teilen aus Baugruppen

Mit dem Werkzeug „Mehrkörper-Teil erzeugen“ können Sie eine ganze Baugruppe in ein separates, einzelnes Mehrkörper-Teil konvertieren, das mit der übergeordneten Baugruppe verknüpft ist. Die übergeordnete Baugruppe spiegelt alle Features wider, die Sie im verknüpften Mehrkörper-Teil erstellen. Nachgelagerte Plattformanwendungen unterstützen diese Funktionen ebenfalls, sodass Sie an die Montage anschließende Vorgänge, wie die Materialentfernung für das Mehrkörper-Teil, durchführen können.

EINFÜHRUNG

INTELLIGENTER ARBEITEN

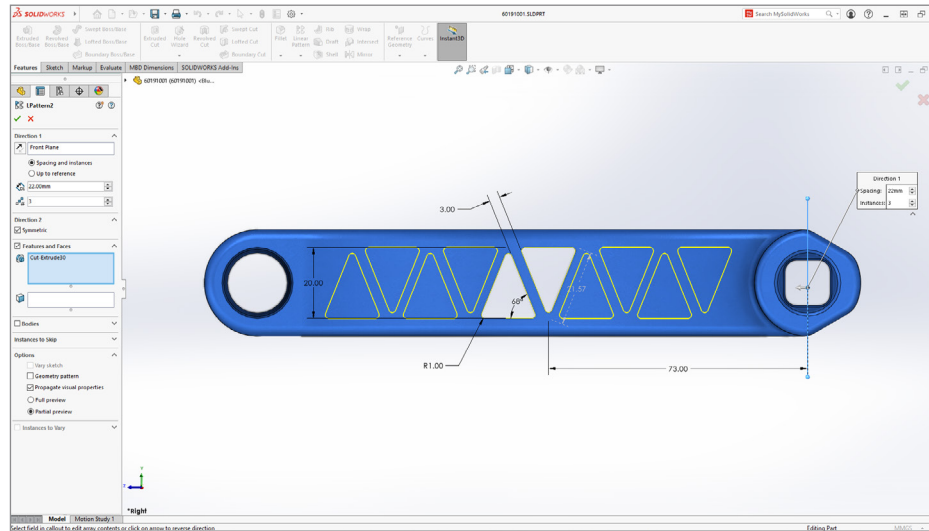
SCHNELLER ARBEITEN

GEMEINSAM ARBEITEN

BESSER KONSTRUIEREN

NEUE HORIZONTE  
ERSCHLIEßEN UND  
TOOLSET ERWEITERN

FAZIT



### Bidirektionale lineare Muster

Mit der neuen Option „Symmetrisch“ erstellen Sie mit einem einzigen Klick bidirektionale lineare Muster. Sie haben nun mehr Flexibilität bei der Erstellung eines linearen Musters, das auch bidirektional sein kann. Dadurch wird die Erzeugung eines bidirektionalen linearen Musters beschleunigt, da die zweite Richtung des linearen Musters nicht mehr festgelegt werden muss. Außerdem wird gewährleistet, dass beide Richtungen symmetrisch sind und dieselbe Anzahl von Instanzen im Muster aufweisen.

EINFÜHRUNG

INTELLIGENTER ARBEITEN

SCHNELLER ARBEITEN

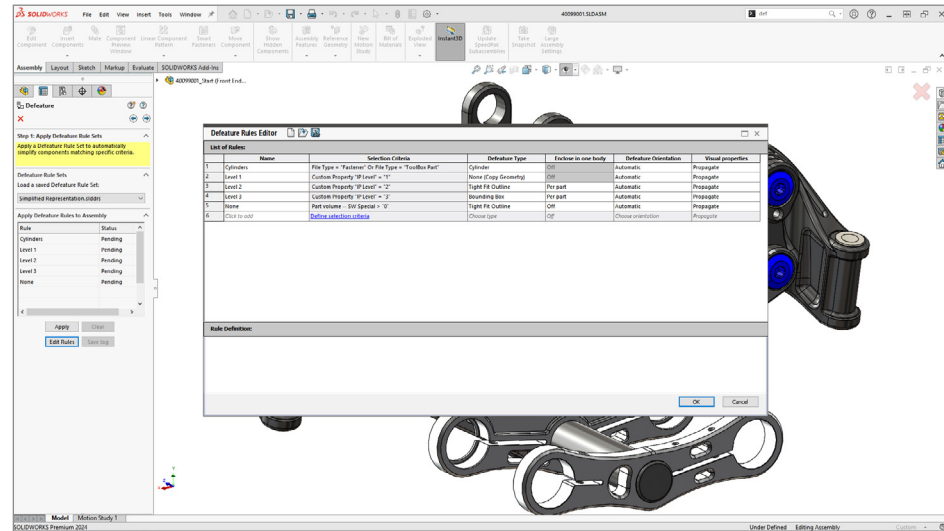
GEMEINSAM ARBEITEN

BESSER KONSTRUIEREN

NEUE HORIZONTE  
ERSCHLIEßEN UND  
TOOLSET ERWEITERN

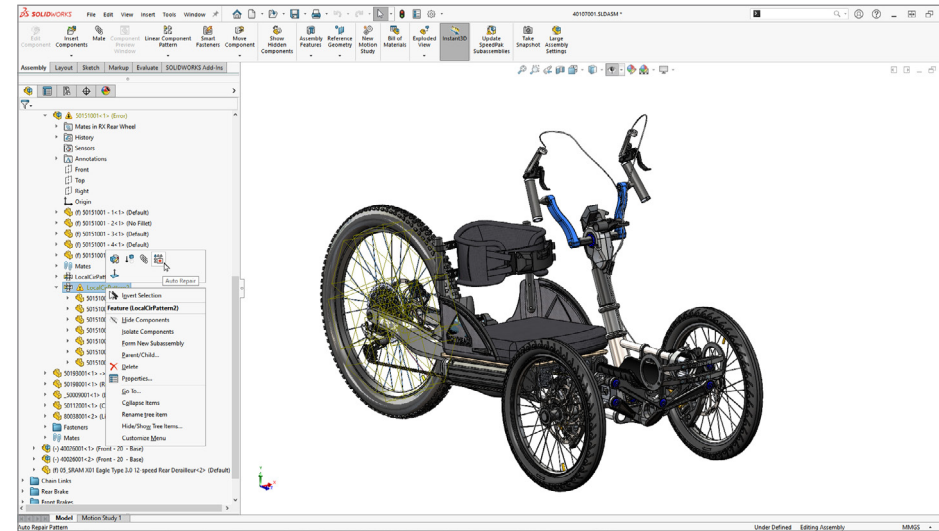
FAZIT

## BAUGRUPPEN



### Defeature-Regelsätze

Vereinfachen Sie Ihre Konstruktion in weniger Schritten, um die Leistung zu steigern und Ihr geistiges Eigentum zu schützen. Vereinfachen Sie Ihr Modell mit der Option „Defeature Silhouette“ anhand von Regeln, die auf Kriterien wie benutzerdefinierten Eigenschaften, Masseneigenschaften und Dateinamen basieren können.



### Reparieren fehlender Referenzen in einem linearen oder kreisförmigen Muster

Verbringen Sie weniger Zeit damit, fehlende Referenzen für lineare und kreisförmige Komponentenmuster zu reparieren. SOLIDWORKS findet jetzt automatisch eine geeignete Ersatzreferenz, sofern eine verfügbar ist.

EINFÜHRUNG

INTELLIGENTER ARBEITEN

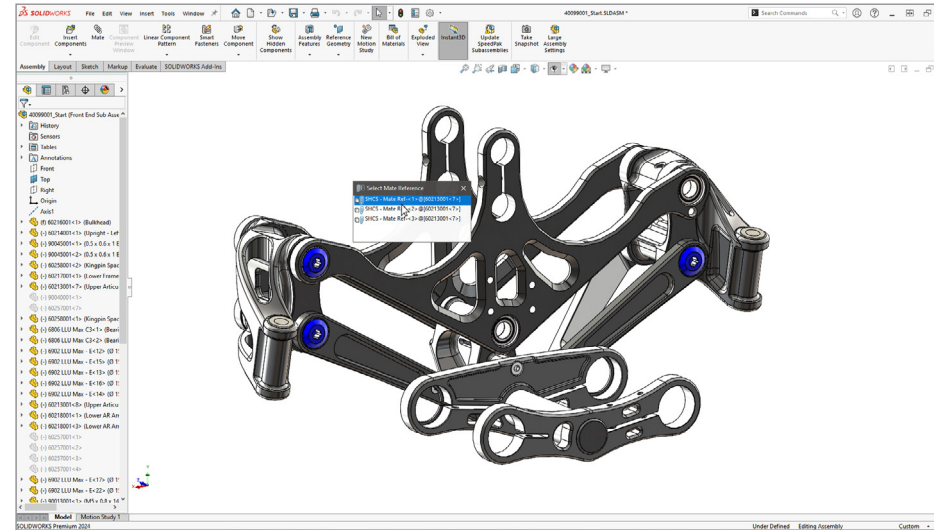
SCHNELLER ARBEITEN

GEMEINSAM ARBEITEN

BESSER KONSTRUIEREN

NEUE HORIZONTE  
ERSCHLIEßEN UND  
TOOLSET ERWEITERN

FAZIT



### Verknüpfungsreferenzen und automatische Reparatur von Verknüpfungsreferenzen

Auf Anhieb korrekte Baugruppenmontage. Seien Sie beim Verknüpfen von Komponenten mit einer vorhandenen Verknüpfungsreferenz präziser, indem Sie dem Benutzer die Auswahl zwischen verschiedenen Verknüpfungsreferenzlösungen ermöglichen. Beim Erstellen von Verknüpfungsreferenzen können Sie jetzt „Verknüpfungen nur bei übereinstimmenden Namen erstellen“ auswählen, damit Verknüpfungsreferenzen nur dann erstellt werden, wenn benannte Verknüpfungsreferenzen identisch sind.

Im Rahmen der Verbesserungen für die automatische Reparatur von konzentrischen und parallelen Verknüpfungen wurden weitere Kriterien für die Identifizierung von Ersatzelementen hinzugefügt.

Weitere neue Funktionen:

- Setzen Sie neue Modellierungs-Workflows mit der Möglichkeit ein, eine Baugruppe assoziativ in ein Teil einzufügen. Da die Baugruppe jetzt ein Teil ist, können Sie alle Teile-Features darauf anwenden. Sie können in einer Stückliste auch ein einzelnes Teil anstelle einer Baugruppe anzeigen.
- Erstellen Sie eine benutzerdefinierte Eigenschaft, mit der Sie in Ihren Bezugshinweisen und Tabellen automatisch nicht nur den Wert, sondern auch die Maßeinheit wie Länge, Masse und Winkel anzeigen können.

EINFÜHRUNG

INTELLIGENTER ARBEITEN

SCHNELLER ARBEITEN

GEMEINSAM ARBEITEN

BESSER KONSTRUIEREN

NEUE HORIZONTE  
ERSCHLIEßEN UND  
TOOLSET ERWEITERN

FAZIT





## **SCHNELLER ARBEITEN**

Arbeiten Sie in SOLIDWORKS noch effizienter durch intelligente, sofortige Erstellung von Skizzenbemaßungen, Verbesserungen bei der kollinearen Bemaßung für Kettenbemaßungen in Zeichnungen und dem Zugriff auf neue Komponenten in der Toolbox.

EINFÜHRUNG

INTELLIGENTER ARBEITEN

SCHNELLER ARBEITEN

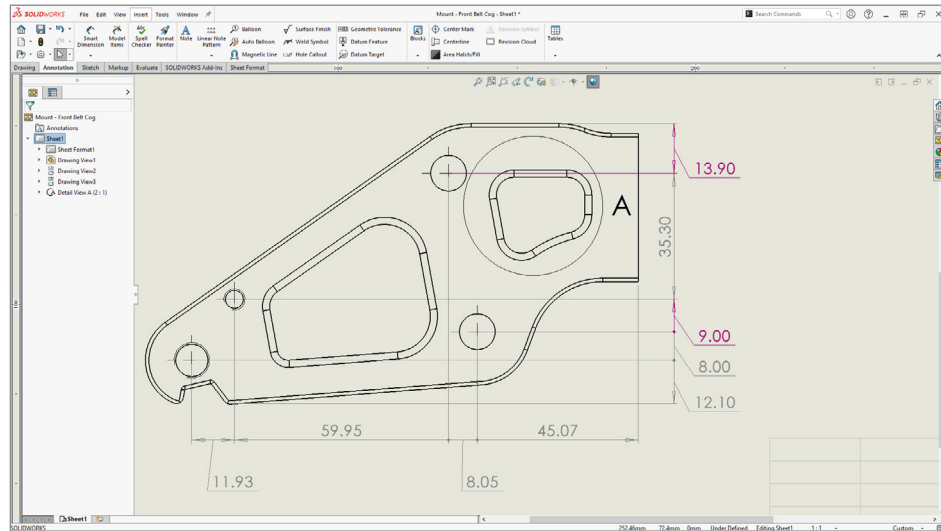
GEMEINSAM ARBEITEN

BESSER KONSTRUIEREN

NEUE HORIZONTE  
ERSCHLIEßEN UND  
TOOLSET ERWEITERN

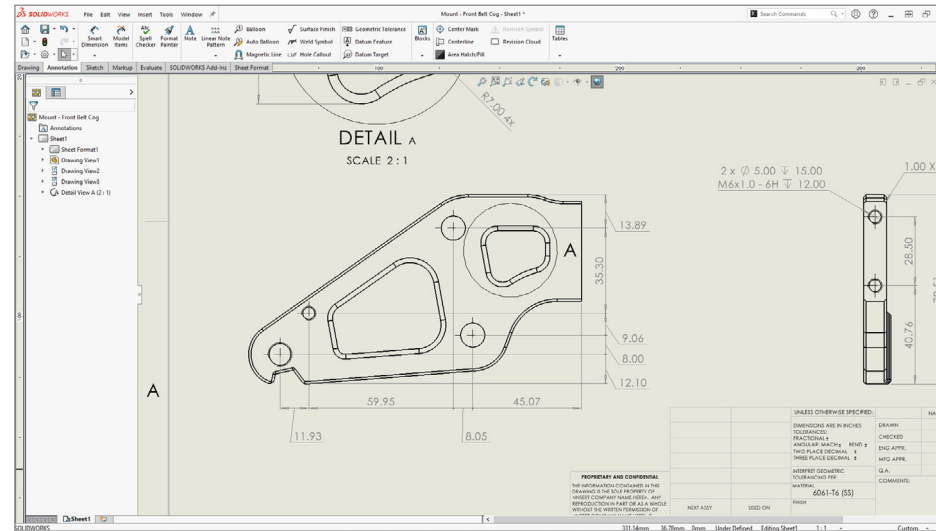
FAZIT

## ZEICHNUNG UND DETAILIERUNG



### Übergangene Bemaßungen

Erhalten Sie einen besseren Überblick darüber, welche Bemaßungen in einer Zeichnung übergangen werden, indem Sie übergangene Bemaßungen in einer Farbe Ihrer Wahl anzeigen.



### Beibehalten von Kettenbemaßungen

Beschleunigen Sie die Detaillierung von Zeichnungen, indem Sie die kollineare Bemaßung für Kettenbemaßungen verwenden, und vermeiden Sie eine Überfüllung mit Bemaßungen, indem Sie ISO/ANSI-Bemaßungsnormen befolgen. Stellen Sie sicher, dass die Kettenbemaßungen auch bei begrenztem Platz kollinear bleiben. Wenn sich Bemaßungstext und Pfeilspitzen überlappen, können Sie Optionen für die optimale Darstellung auswählen.

EINFÜHRUNG

INTELLIGENTER ARBEITEN

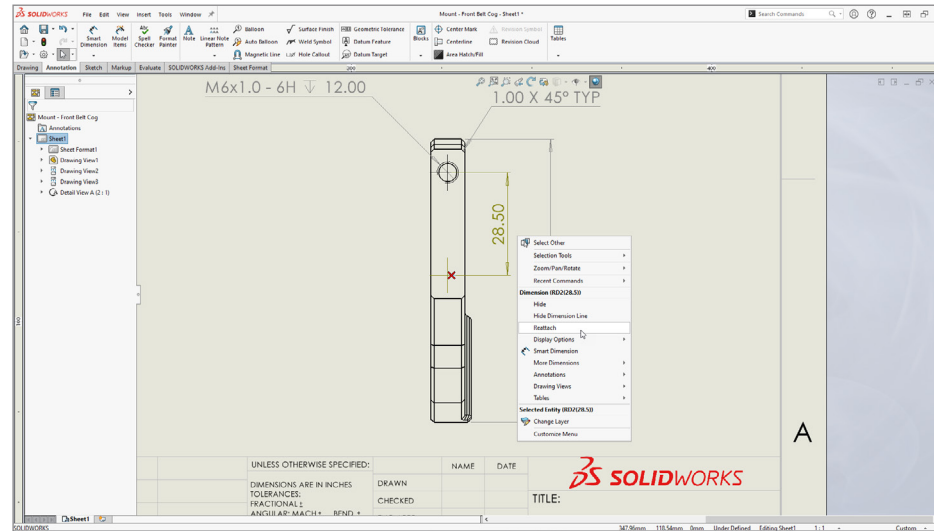
SCHNELLER ARBEITEN

GEMEINSAM ARBEITEN

BESSER KONSTRUIEREN

NEUE HORIZONTE  
ERSCHLIEßEN UND  
TOOLSET ERWEITERN

FAZIT



### Neuanfügen von freistehenden Bemaßungen

Beschleunigen Sie die Detaillierung von Zeichnungen mit Verbesserungen beim Neuanfügen freistehender Bemaßungen. Eine neue Option zum erneuten Anfügen ist über das Kontextmenü für alle Bemaßungen verfügbar, einschließlich freistehender Bemaßungen. Dies ermöglicht einen präziseren Arbeitsablauf bei einer erneuten Anfügung.

EINFÜHRUNG

INTELLIGENTER ARBEITEN

SCHNELLER ARBEITEN

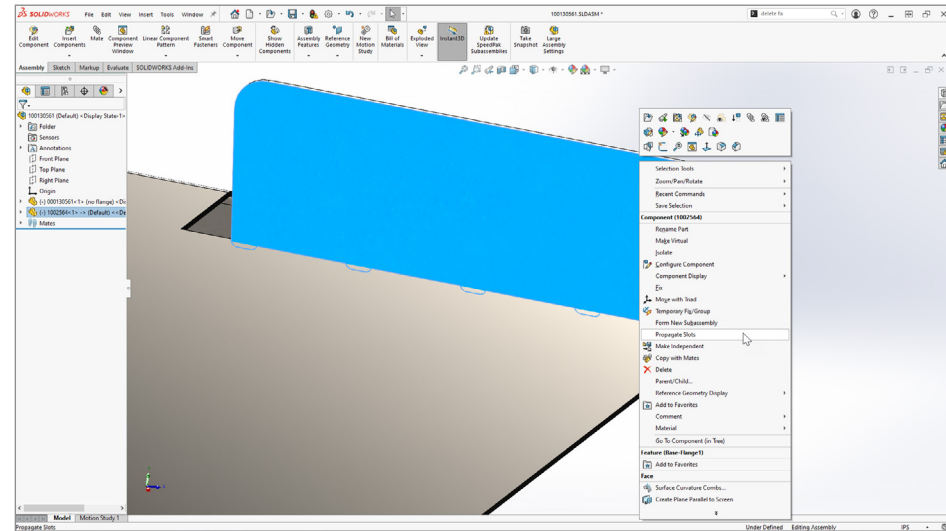
GEMEINSAM ARBEITEN

BESSER KONSTRUIEREN

NEUE HORIZONTE  
ERSCHLIEßEN UND  
TOOLSET ERWEITERN

FAZIT

## BLECH

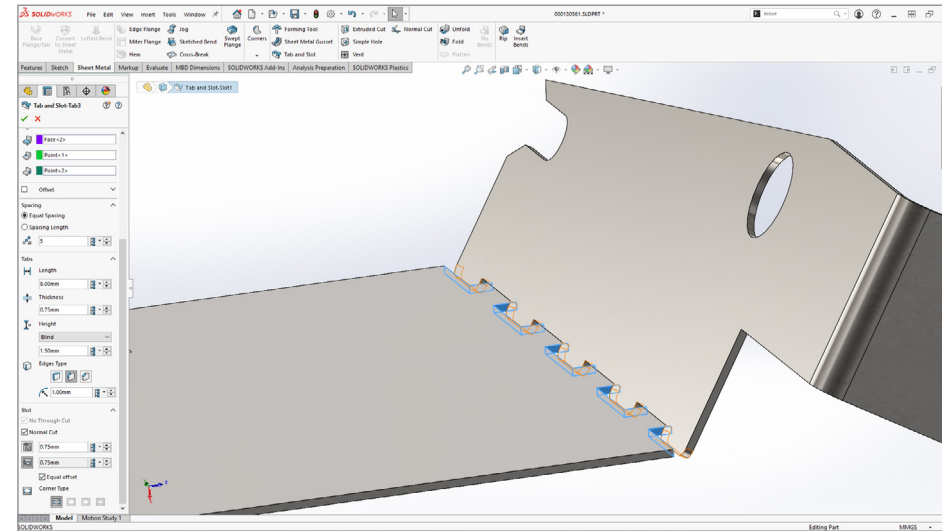


### Langlochfortsetzung

Beschleunigen Sie die Konstruktion von Blechteilen, die Zunge- und-Schlitz-Features enthalten. Langlöcher werden nun für alle Instanzen eines Zungenteils in einer Baugruppe übernommen, unabhängig davon, wie die anderen Instanzen des Teils zur Baugruppe hinzugefügt werden.

### Zunge und Schlitz

Eine neue Option hilft bei der Verbesserung der Herstellbarkeit von Teilen, wenn Blech-Features des Typs „Zunge und Schlitz“ verwendet werden. Wenn ein Zungenteil in einem Winkel zu der Oberfläche steht, auf der sich der Schlitz befindet, haben Sie nun die Möglichkeit, einen normalen Schnitt zur Oberfläche auszuwählen. Ein normaler Schnitt kann einfacher mithilfe von standardmäßigen Blechschneiderverfahren wie Laser- bzw. Wasserstrahlschneiden oder Stanzen hergestellt werden.



EINFÜHRUNG

INTELLIGENTER ARBEITEN

SCHNELLER ARBEITEN

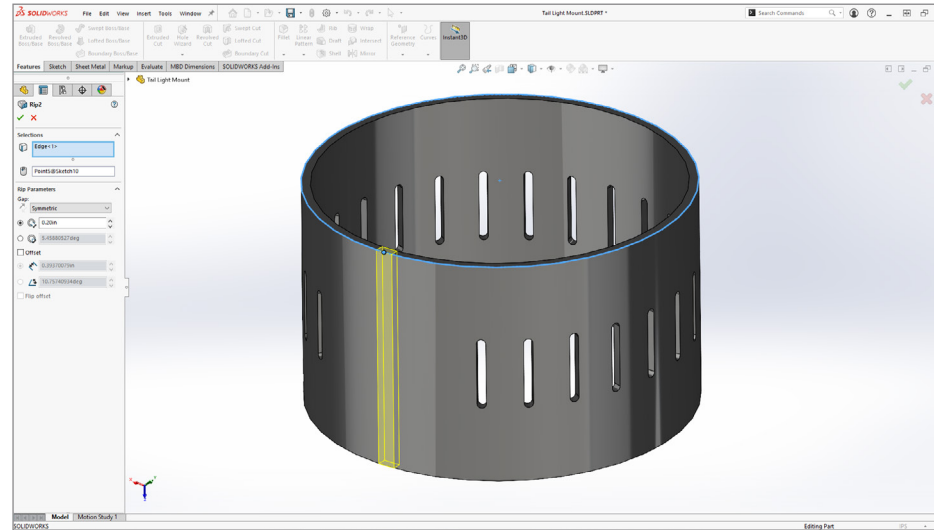
GEMEINSAM ARBEITEN

BESSER KONSTRUIEREN

NEUE HORIZONTE  
ERSCHLIEßEN UND  
TOOLSET ERWEITERN

FAZIT

## BLECH



### Schlitz-Werkzeug

Verwenden Sie das Schlitz-Werkzeug, um dünnwandige zylindrische und konische Volumenkörperteile mit weniger Aufwand in Blech zu konvertieren. Erstellen Sie in dünnwandigen Zylindern und Kegeln ein Blech-Feature des Typs „Schlitz“ bzw. „Lücke“ und verwenden Sie dann den Befehl „Biegungen einfügen“, um sie in Blechteile umzuwandeln, die für die Fertigung abgewickelt werden können.

EINFÜHRUNG

INTELLIGENTER ARBEITEN

SCHNELLER ARBEITEN

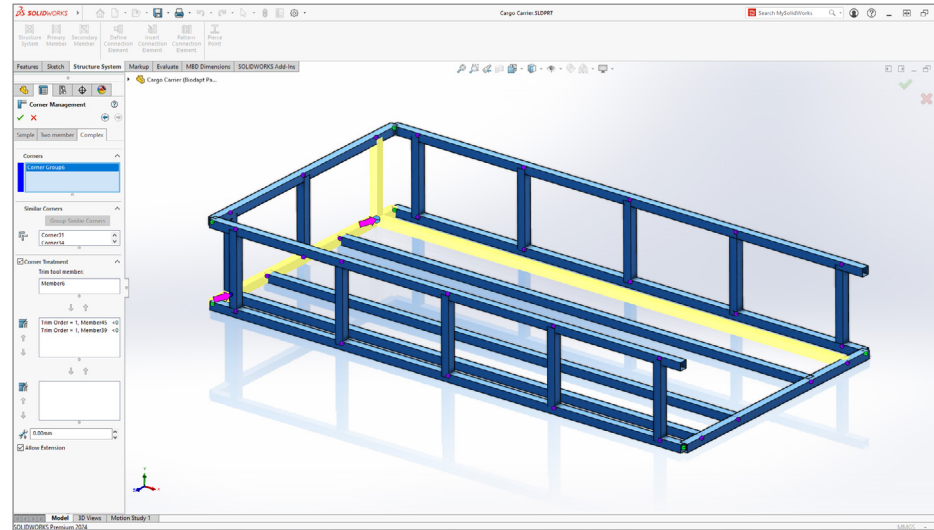
GEMEINSAM ARBEITEN

BESSER KONSTRUIEREN

NEUE HORIZONTE  
ERSCHLIEßEN UND  
TOOLSET ERWEITERN

FAZIT

## STRUKTURSISTEM UND SCHWEIßKONSTRUKTIONEN



### Eckenbehandlung

Erstellen Sie Schweißkonstruktionen in Struktursystemen schneller und mit weniger Änderungen mit den neuen Standard-Eckenbehandlungen, die stärker den in der Branche üblichen Eckenbehandlungen entsprechen.

Weitere Vorteile:

- Dank mehr als 70 neuer Verbindungselementtypen und -varianten („ANSI Zoll“/„ANSI Metrisch“) in der Toolbox müssen Sie weniger Zeit mit der Erstellung von Standard-Verbindungselementen verbringen.
- Bei der Arbeit mit großen Modellen profitieren Sie von enormen Leistungsverbesserungen, da die Pause nach dem Loslassen der Maustaste beim Drehen von Modellen deutlich reduziert wurde und da jetzt besser erkannt wird, wann ein Modellneuaufbau erforderlich ist, insbesondere beim Öffnen von Dateien und bei kleinen Bearbeitungen.
- Sie können elektrische Kabelbaumleitungen in 3D als einzelne Segmente oder als Gruppen von Einzelleitern modellieren, um mehr Details zu erhalten.

EINFÜHRUNG

INTELLIGENTER ARBEITEN

SCHNELLER ARBEITEN

GEMEINSAM ARBEITEN

BESSER KONSTRUIEREN

NEUE HORIZONTE  
ERSCHLIEßEN UND  
TOOLSET ERWEITERN

FAZIT



## GEMEINSAM ARBEITEN

Zusammen mit Ihren Kollegen ist SOLIDWORKS noch besser! Mit den Erweiterungen der SOLIDWORKS Produkte, die gegen Aufpreis erhältlich sind, darunter PDM, Simulation, Electrical, Visualize, MBD und Composer, können Sie andere in allen Bereichen der Produktentwicklung unterstützen. Das Beste ist, dass SOLIDWORKS jetzt mit Cloud Services Zugriff auf die **3DEXPERIENCE** Plattform bietet.

EINFÜHRUNG

INTELLIGENTER ARBEITEN

SCHNELLER ARBEITEN

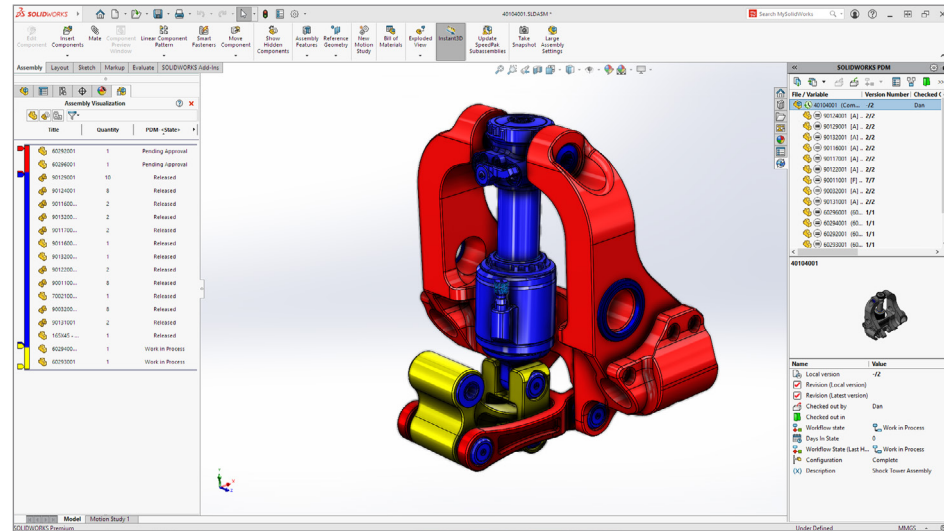
GEMEINSAM ARBEITEN

BESSER KONSTRUIEREN

NEUE HORIZONTE  
ERSCHLIEßEN UND  
TOOLSET ERWEITERN

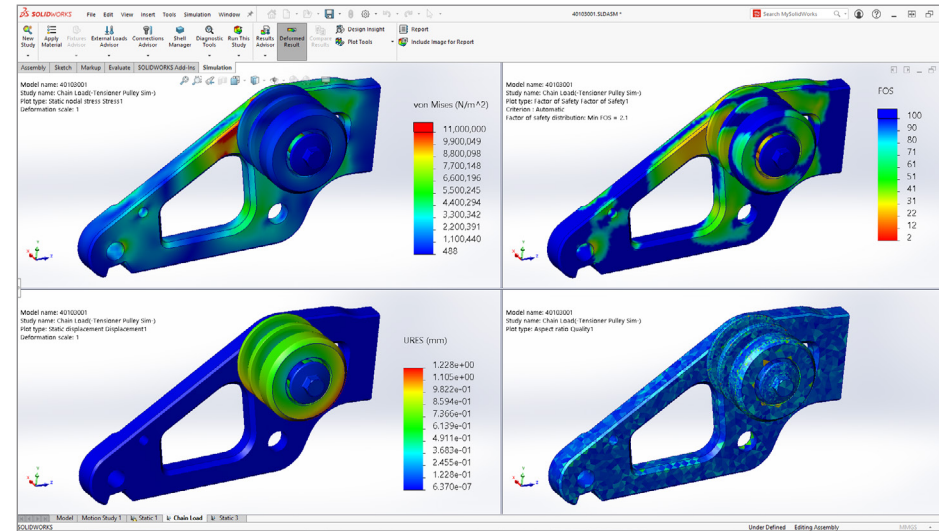
FAZIT

Einige Highlights der neuen Funktionen in diesen Lösungen:



## SOLIDWORKS PDM

Zeigen Sie den Workflow-Status sowie andere PDM-Daten von SOLIDWORKS Baugruppen mithilfe der Baugruppenvisualisierung in SOLIDWORKS PDM grafisch an. Verbessern Sie den Datenschutz und die Nachverfolgung, indem Sie sicherstellen, dass Referenzinformationen für Benutzer, die keinen Zugriff auf die referenzierte Datei haben, ausgeblendet werden, und indem Sie es Benutzern ermöglichen, etwas im Dateiverlauf auszuwählen und das Auswählen rückgängig zu machen. Profitieren Sie von kürzeren Reaktionszeiten bei häufig durchgeführten Vorgängen wie dem Hinzufügen von Dateien, dem Einchecken, der Statusänderung und der Verwendung von „Struktur kopieren“.



## SOLIDWORKS Simulation

Ermitteln Sie mithilfe der neuen Konvergenzprüfungsdarstellung in SOLIDWORKS Simulation Bereiche, bei denen Kontaktkonvergenzprobleme auftreten. Modellieren Sie Lagerverbindungsmitglieder mit höherer Genauigkeit, indem Sie die neuen Optionen für verteilte Kupplungs- und Kippsteifigkeit sowie die Fähigkeit zur Definition der Torsionssteifigkeit zur Stabilisierung der Wellenrotation verwenden. Nutzen Sie optimierte Workflows, um die Heiß- und Kaltkanalsysteme festzulegen und Mehrfachausführungen mit dem neuen Plastics Batch Manager in SOLIDWORKS Plastics zu starten.

EINFÜHRUNG

INTELLIGENTER ARBEITEN

SCHNELLER ARBEITEN

GEMEINSAM ARBEITEN

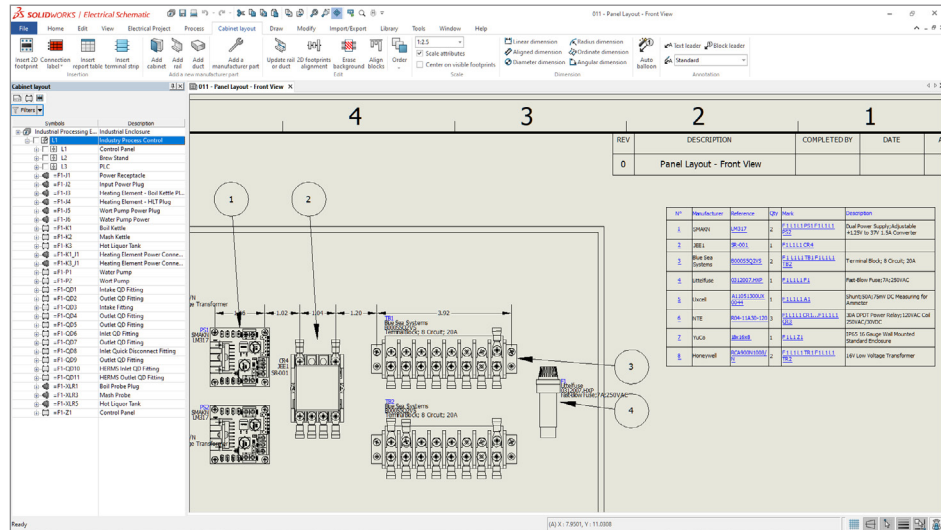
BESSER KONSTRUIEREN

NEUE HORIZONTE  
ERSCHLIEßEN UND  
TOOLSET ERWEITERN

FAZIT



Einige Highlights der neuen Funktionen in diesen Lösungen:



## SOLIDWORKS Electrical

Verbessern Sie die Dokumentation, indem Sie Komponenten in 2D-Schaltschrankzeichnungen wie in SOLIDWORKS automatisch mit Stücklistensymbolen versehen und drei oder mehr aufeinanderfolgende Komponentenmarkierungen als Bereich anzeigen. Verbessern Sie die 3D-Performance, indem Sie nur die aktuelle elektrische Leitung erstellen oder aktualisieren, anstatt alle Leitungen in allen Baugruppen.



## SOLIDWORKS Visualize

Liefern Sie realistischere Renderings und verbessern Sie die visuelle Konsistenz mit der **3DEXPERIENCE** Plattform und anderen Anwendungen durch die Übernahme von DSPBR-Materialien (Dassault Systèmes Physically Based Rendering) in SOLIDWORKS Visualize und SOLIDWORKS Visualize Connected.

EINFÜHRUNG

INTELLIGENTER ARBEITEN

SCHNELLER ARBEITEN

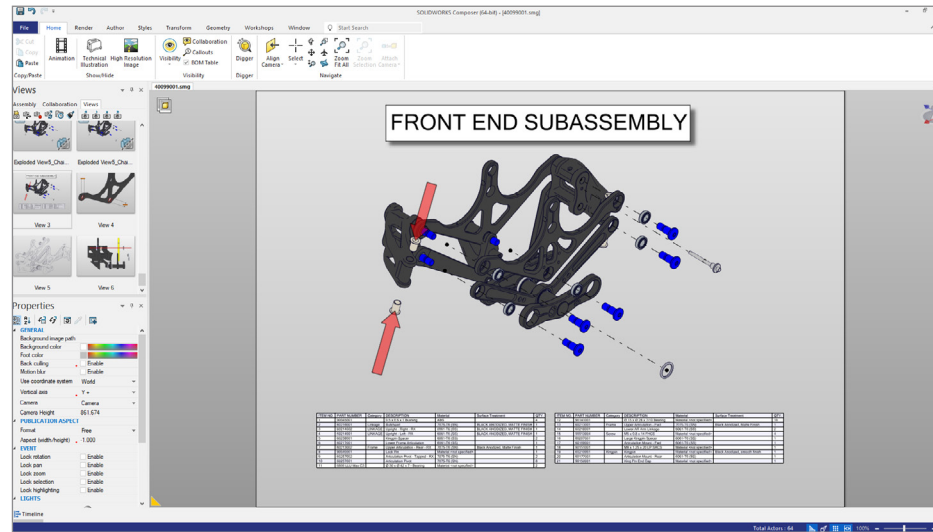
GEMEINSAM ARBEITEN

BESSER KONSTRUIEREN

NEUE HORIZONTE  
ERSCHLIESSEN UND  
TOOLSET ERWEITERN

FAZIT

Einige Highlights der neuen Funktionen in diesen Lösungen:



## SOLIDWORKS COMPOSER™

Lassen Sie sich PMI (Produktfertigungsinformationen) anzeigen, die in eine SOLIDWORKS Composer-SMG-Datei in 3DPlay exportiert wurden.

EINFÜHRUNG

INTELLIGENTER ARBEITEN

SCHNELLER ARBEITEN

GEMEINSAM ARBEITEN

BESSER KONSTRUIEREN

NEUE HORIZONTE  
ERSCHLIEßEN UND  
TOOLSET ERWEITERN

FAZIT

## VERBINDEN

Sie haben mehrere Möglichkeiten, Ihre SOLIDWORKS Daten bequem mit der **3DEXPERIENCE** Plattform zu verbinden, um die Produktivität Ihres Teams zu steigern und die integrierten Funktionen für Datenmanagement und Zusammenarbeit zu nutzen. Sie haben die Möglichkeit Ihre vorhandene SOLIDWORKS Desktop Installation weiter zu verwenden und Ihre Daten über die Rolle „Collaborative Designer for SOLIDWORKS“ mit der **3DEXPERIENCE** Plattform zu verbinden. Wenn Sie nach einer neuen SOLIDWORKS Installation suchen, die mit der Cloud verbunden ist, können Sie **3DEXPERIENCE** SOLIDWORKS verwenden, das nativ mit der Plattform verbunden ist. Beide Optionen enthalten alle von Ihnen bevorzugten SOLIDWORKS Funktionen und können lokal installiert werden. **3DEXPERIENCE** SOLIDWORKS bietet einen neuen Offline-Modus, sodass Sie ohne Internetverbindung arbeiten können.

Collaborative Designer for SOLIDWORKS ist Teil der neuen Cloud Services, die für neue SOLIDWORKS Desktop CAD-Lizenzen verfügbar sind, die ab dem 1. Juli 2023 erworben wurden.

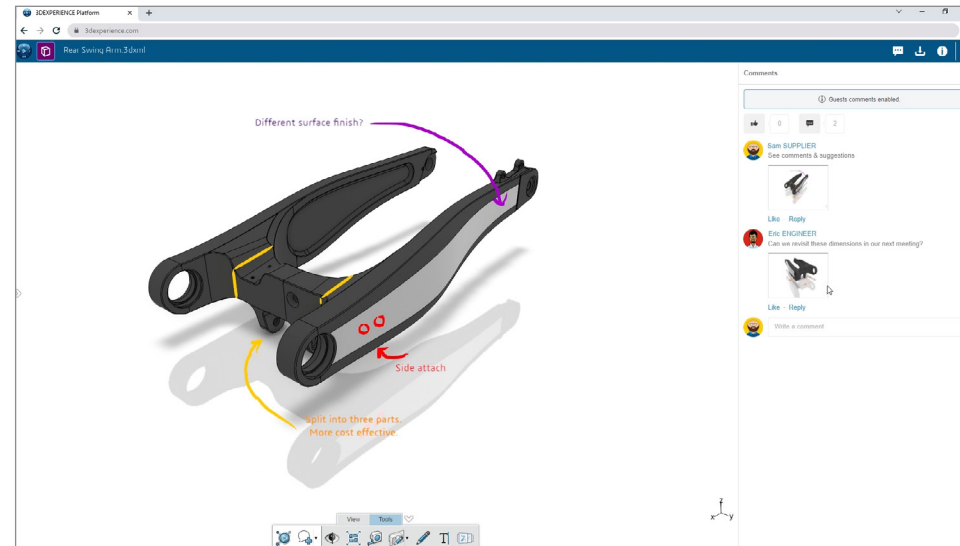
Welche Funktionen sind in Cloud Services enthalten und sofort einsatzbereit?

**Freigabe und Markup:** Teilen Ihrer 3D-Konstruktionen mit ALLEN BETEILIGTEN – direkt aus SOLIDWORKS heraus

**Speichern und Prüfen:** Zentraler Online-Speicher, der speziell auf CAD-Beziehungen und Zusammenarbeit ausgerichtet ist

**Verwaltung und Kontrolle:** Voller Zugriff auf eine Reihe von Tools, die Sie beim Datenmanagement, der Bearbeitung formaler Änderungsaktionen und deren Bestätigung sowie beim Überblick über Projektaufgaben unterstützen

[Klicken Sie hier](#), um mehr über die Vorteile und Anwendungsbereiche von Cloud Services zu erfahren.



Einige der neuesten Funktionen, auf die Sie sich freuen können, wenn Sie Ihre SOLIDWORKS Daten mit der **3DEXPERIENCE** Plattform verbinden:

- Zusammenarbeit mit allen Beteiligten, ob intern in Ihrem Team oder extern, ohne SOLIDWORKS zu verlassen
- Anpassen der Regeln, die steuern, wie SOLIDWORKS Konfigurationen auf der **3DEXPERIENCE** Plattform interpretiert werden
- Schnelles Kennenlernen der Plattform mithilfe der Welcome-App, die kurze Videoanleitungen sowie Zugriff auf weiterführende Ressourcen und die SOLIDWORKS Anwendercommunitys bietet
- Verwendung des Datenmanagements zur Anpassung an das unternehmenseigene Revisionschema
- Synchronisieren von SOLIDWORKS Revisionen mit Plattformrevisionen
- Asynchrones Speichern großer Baugruppendaten während der Konstruktion

EINFÜHRUNG

INTELLIGENTER ARBEITEN

SCHNELLER ARBEITEN

GEMEINSAM ARBEITEN

BESSER KONSTRUIEREN

NEUE HORIZONTE  
ERSCHLIEßEN UND  
TOOLSET ERWEITERN

FAZIT

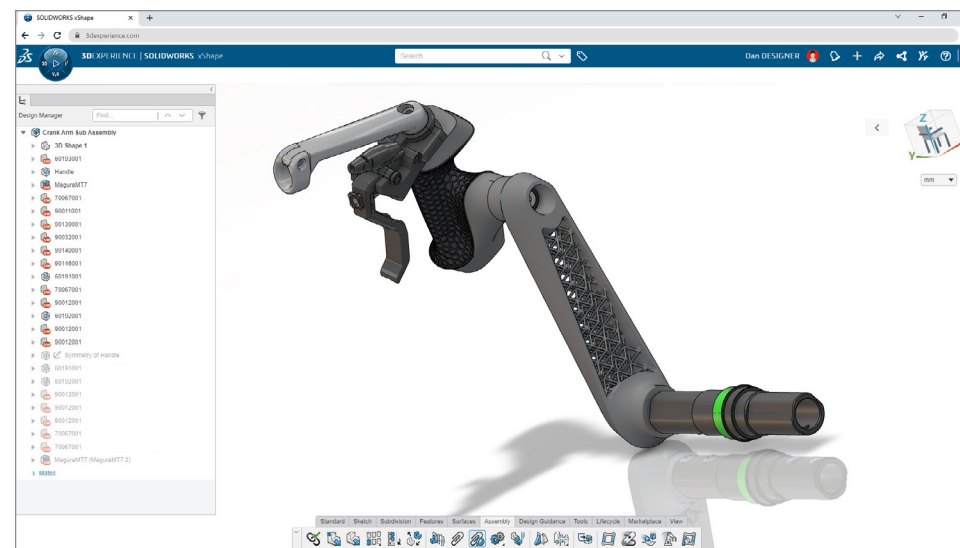
## ENTDECKEN SIE 3DEXPERIENCE WORKS

Erschließen Sie neue Horizonte, während Ihr Unternehmen wächst, indem Sie auf der **3DEXPERIENCE** Plattform über den gesamten Produktentwicklungszyklus hinweg auf branchenführende Tools zugreifen, einschließlich Konstruktion der nächsten Generation, erweiterter Simulation, Fertigung und mehr.

Die browserbasierten SOLIDWORKS Konstruktionsrollen wie 3D Creator, 3D Sculptor und Manufacturing Definition Creator eignen sich für die parametrische Konstruktion, Freiformmodellierung, Strukturkonstruktion, Blech, Gussformen und mehr.

Dank automatischer Updates in den browserbasierten Konstruktionsrollen haben Sie immer Zugriff auf die aktuellen Neuerungen, einschließlich der Möglichkeit, Ihre bevorzugten Tools mit der neuen Befehlssuche zu finden und darauf zuzugreifen. Außerdem besteht Kompatibilität mit CATIA® Eco-Design Engineer, sodass Sie umweltfreundlichere Produkte überall und auf jedem Gerät konstruieren können.

Über die Simulation mit **3DEXPERIENCE** Works und durch den Zugriff auf leistungsfähigere Konstruktions-, Kunststoff-, Fluid- und Elektromagnetik-Werkzeuge können Sie noch mehr Was-wäre-wenn-Szenarien durchspielen, um bessere, nachhaltigere Produkte pünktlich und im Rahmen des Budgets zu liefern. Meistern Sie die Herausforderungen der Produktentwicklung und erlangen Sie einen Wettbewerbsvorteil, indem Sie Ihre Konstruktionsfähigkeiten erweitern und die Teams auf der **3DEXPERIENCE** Plattform verbinden.



Unabhängig von der Größe Ihres Fertigungsbereichs streben Sie immer danach, die Effizienz zu steigern. Die **3DEXPERIENCE** Works Fertigungslösungen umfassen Bearbeitung, Roboterprogrammierung, Workflow-Simulation und mehr. Daten und digitale Threads sind für schnelle und genaue Entscheidungen enorm wichtig. Die **3DEXPERIENCE** Plattform ermöglicht Ihnen, auf zweckorientierte Lösungen zuzugreifen und Ihre Teams miteinander zu verbinden. Die **3DEXPERIENCE** Plattform vereint alles und jeden unter einem sicheren Dach. Zusätzliche Vorteile:

- Zusammenarbeit in Echtzeit
- Standardmäßiges Cloud-Datenmanagement
- Geringer IT-Aufwand ohne Servereinrichtung und ohne Software-Upgrades
- Möglichkeit, Ihre Ressourcen mit zusätzlichen branchenführenden Werkzeugen für Konstruktion, Simulation, Datenmanagement und Fertigung zu erweitern

EINFÜHRUNG

INTELLIGENTER ARBEITEN

SCHNELLER ARBEITEN

GEMEINSAM ARBEITEN

BESSER KONSTRUIEREN

NEUE HORIZONTE  
ERSCHLIEßEN UND  
TOOLSET ERWEITERN

FAZIT

## SIND SIE BEREIT, INTELLIGENTER, SCHNELLER UND GEMEINSAM ZU ARBEITEN?

SOLIDWORKS ist davon überzeugt, dass Sie nicht nur das beste Produkt, sondern auch ein Erlebnis schaffen müssen, um wettbewerbsfähig zu bleiben und sich von anderen abzuheben. „Ein gutes Erlebnis ist ein Alleinstellungsmerkmal“, sagt Manish Kumar, CEO von SOLIDWORKS.

Die wichtigsten Verbesserungen in SOLIDWORKS 2024 optimieren bestehende Produkte und bieten innovative neue Funktionen, mit denen Sie intelligenter, schneller und gemeinsam arbeiten können und letztendlich ein Erlebnis schaffen.

SOLIDWORKS 2024 ist ab sofort erhältlich. [Wenden Sie sich an Ihren Fachhändler](#), um eine praktische Demo zu erhalten, und erfahren Sie, wie Sie auf Cloud Services zugreifen können.

Demovideos und Anwendungsfälle zu SOLIDWORKS 2024 [finden Sie hier](#).

[Klicken Sie hier](#), um mehr darüber zu erfahren, wie Sie sich mit den neuen Funktionen von Cloud Services auf die Konstruktion konzentrieren können.



## Die 3DEXPERIENCE® Plattform bildet die Grundlage für unsere Markenapplikationen, die in zwölf Branchen verwendet werden und ein breites Spektrum an Industry Solution Experiences bieten.

Dassault Systèmes, die 3DEXPERIENCE Company, versteht sich als Impulsgeber für menschlichen Fortschritt. Wir stellen Unternehmen und Menschen virtuelle Arbeitsumgebungen für eine gemeinsame Entwicklung nachhaltiger Innovationen bereit. Mit der 3DEXPERIENCE Plattform und ihren Anwendungen erstellen unsere Kunden virtuelle Zwillinge der realen Welt, um die Gestaltung, die Fertigung und das Lebenszyklusmanagement ihres Angebots neu zu definieren und so einen bedeutenden Beitrag zu einer nachhaltigeren Welt zu leisten. In der Experience Economy steht der Mensch im Mittelpunkt, was allen zugutekommt - sei es im Bereich der Lösungen für Verbraucher, Patienten oder Bürger.

Mehr als 300.000 Kunden aller Größen und Branchen in über 150 Ländern setzen auf die innovativen Produkte und Dienstleistungen von Dassault Systèmes. Weitere Informationen [finden Sie unter www.3ds.com/de](#).



3DEXPERIENCE®